



## FICHA TÉCNICA DE PRODUCTO DATASHEET

+34 968 97 88 06  
info@newgarden.es  
www.newgarden.es

**NOMBRE/NAME:** BULY 80 CABLE EXTERIOR FRIA  
**REF.:** LUMBL080OFNW    **EAN:** 8436558746565



**ME GUSTA SALIR**  
I LIKE GOING OUT



**SOY SUPER FUERTE**  
I AM VERY STRONG



**SOY LIGERO**  
I AM LIGHTWEIGHT

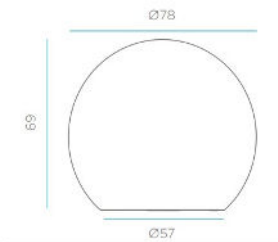


**REICLAME**  
REICLY ME

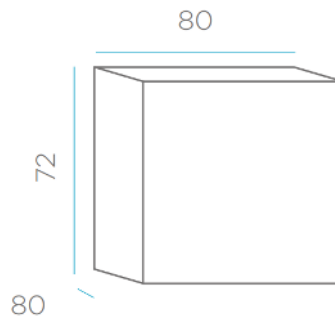
**Material:** Polietileno/Polyethylene

**Pallet EU 80x120x180:** 2 unds/units

### Medidas\*/Dimensions\*



### Packaging\*



\*Debido a la naturaleza del proceso las dimensiones pueden variar ligeramente  
\*Due to the manufacturing process, product dimensions may vary slightly



## FICHA TÉCNICA DE ACABADO DATASHEET

---

### ESPECIFICACIONES SPECIFICATIONS

---

- Índice de protección (IP): 65
- Ingress protection: 65
- Clase de aislamiento: Doble Aislamiento
- Insulation Rating: Double insulation

---

### CARACTERÍSTICAS ELÉCTRICAS ELECTRICAL FEAUTRES

---

- Tensión de alimentación: 85-265 V
- Voltage: 85 - 265 V
- Frecuencia de red: 50/60Hz
- Frequency: 50/60Hz
- Potencia máxima: 25W
- Maximum power Output: 25W

---

### ILUMINACIÓN LIGHTING

---

- Tipo: 85-265 V
- Type: 85 - 265 V
- Lúmenes: 260lm
- Lumens: 260lm
- Horas de vida: 20000h
- Life time: 20000h
- Vatios: 3Wx1
- Watts: 3Wx1
- Acceso: Roscado
- Access: Threaded base
- Casquillo: E27
- Base: E27 base bulb
- Número: 1
- Number: 1 lamp holder
- Temperatura (K) y ángulo de iluminación: 6500K, 180°
- Kelvin and Angle: 6500K, 180°
- Eficiencia: F
- Efficiency: F

---

### Alimentación TYPE OF SUPPLY

---

- Tipo de cable: H05RN-F 2X1
- Type of cable: H05RN-F 2X1
- Clavija: Sucko
- Plug: Sucko
- Longitud cable: 2 metros
- Cable lenght: 2 meters
- Color del cable: Negro
- Colour: Black